

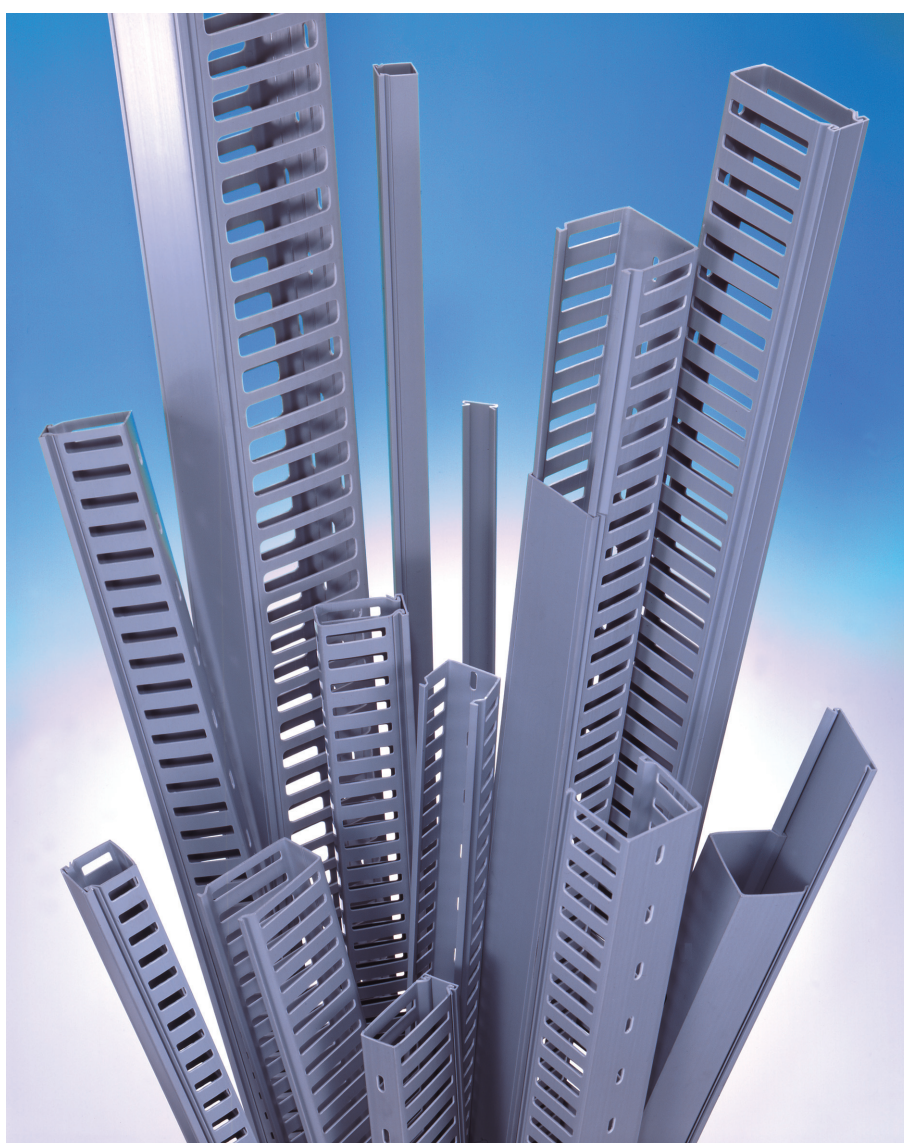
# シムボータクト



RoHS. RoHS2指令適合

## RD シリーズ

 規格認定品



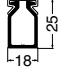
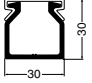
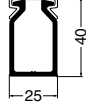
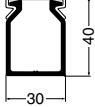
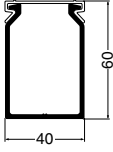
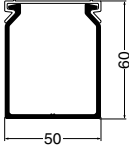
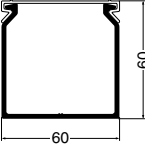
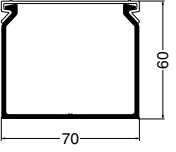
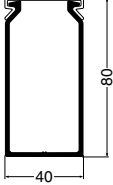
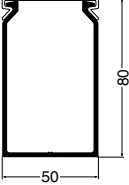
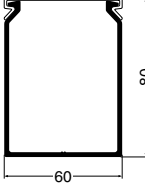
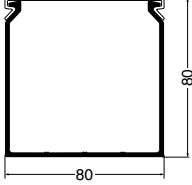
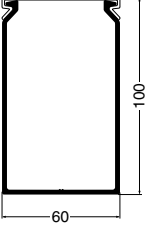
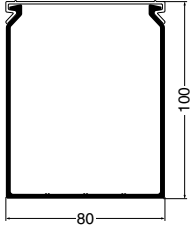
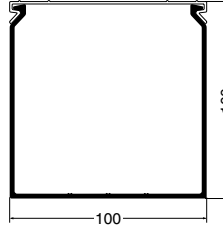
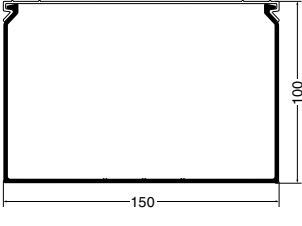
株式会社

# サンデン

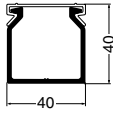
# RDシリーズ

## 標準仕様

 規格認定品 UL94V-0 No. E 206353

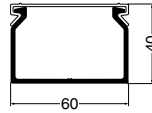
<p style="text-align: center;"><b>RD-23</b></p>  <p>タイプ <b>I・C・N</b> 定尺 2,000<sup>mm</sup><sub>m</sub> 電線収容本数 IV2sq 18 梱包 50</p>	<p style="text-align: center;"><b>RD-33</b></p>  <p>タイプ <b>I・N</b> 定尺 2,000<sup>mm</sup><sub>m</sub> 電線収容本数 IV2sq 35 梱包 30</p>	<p style="text-align: center;"><b>RD-24</b></p>  <p>タイプ <b>I・L・C・N</b> 定尺 2,000<sup>mm</sup><sub>m</sub> 電線収容本数 IV2sq 40 梱包 30</p>	<p style="text-align: center;"><b>RD-34</b></p>  <p>タイプ <b>I・L・C・N</b> 定尺 2,000<sup>mm</sup><sub>m</sub> 電線収容本数 IV2sq 50 梱包 30</p>
<p style="text-align: center;"><b>RD-46</b></p>  <p>タイプ <b>I・L・C・N</b> 定尺 2,000<sup>mm</sup><sub>m</sub> 電線収容本数 IV2sq 100 梱包 30</p>	<p style="text-align: center;"><b>RD-56</b></p>  <p>タイプ <b>I・L・C・N</b> 定尺 2,000<sup>mm</sup><sub>m</sub> 電線収容本数 IV2sq 130 梱包 24</p>	<p style="text-align: center;"><b>RD-66</b></p>  <p>タイプ <b>I・L・C・N</b> 定尺 2,000<sup>mm</sup><sub>m</sub> 電線収容本数 IV2sq 160 梱包 24</p>	<p style="text-align: center;"><b>RD-76</b></p>  <p>タイプ <b>I・L・C・N</b> 定尺 2,000<sup>mm</sup><sub>m</sub> 電線収容本数 IV2sq 180 梱包 18</p>
<p style="text-align: center;"><b>RD-48</b></p>  <p>タイプ <b>I・L・C・N</b> 定尺 2,000<sup>mm</sup><sub>m</sub> 電線収容本数 IV2sq 140 梱包 20</p>	<p style="text-align: center;"><b>RD-58</b></p>  <p>タイプ <b>I・L・C・N</b> 定尺 2,000<sup>mm</sup><sub>m</sub> 電線収容本数 IV2sq 170 梱包 16</p>	<p style="text-align: center;"><b>RD-68</b></p>  <p>タイプ <b>I・L・C・N</b> 定尺 2,000<sup>mm</sup><sub>m</sub> 電線収容本数 IV2sq 190 梱包 16</p>	<p style="text-align: center;"><b>RD-88</b></p>  <p>タイプ <b>I・L・C・N</b> 定尺 2,000<sup>mm</sup><sub>m</sub> 電線収容本数 IV2sq 260 梱包 12</p>
<p style="text-align: center;"><b>RD-610</b></p>  <p>タイプ <b>I・L・C・N</b> 定尺 2,000<sup>mm</sup><sub>m</sub> 電線収容本数 IV2sq 240 梱包 16</p>	<p style="text-align: center;"><b>RD-810</b></p>  <p>タイプ <b>I・L・C・N</b> 定尺 2,000<sup>mm</sup><sub>m</sub> 電線収容本数 IV2sq 330 梱包 12</p>	<p style="text-align: center;"><b>RD-100</b></p>  <p>タイプ <b>I・L・C・N</b> 定尺 2,000<sup>mm</sup><sub>m</sub> 電線収容本数 IV2sq 420 梱包 12</p>	<p style="text-align: center;"><b>RD-1510</b></p>  <p>タイプ <b>I・N</b> 定尺 2,000<sup>mm</sup><sub>m</sub> 電線収容本数 IV2sq 630 梱包 6</p>

**RD-44**



タイプ I・L・C・N  
定尺 2,000<sup>m</sup><sub>m</sub>  
電線収容本数 IV2sq 60  
梱包 30

**RD-64**



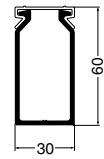
タイプ I・L・C・N  
定尺 2,000<sup>m</sup><sub>m</sub>  
電線収容本数 IV2sq 100  
梱包 24

**RD-26**



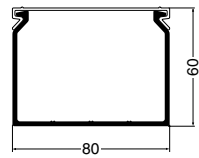
タイプ I・L・C・N  
定尺 2,000<sup>m</sup><sub>m</sub>  
電線収容本数 IV2sq 70  
梱包 30

**RD-36**



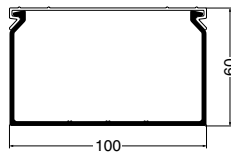
タイプ I・L・C・N  
定尺 2,000<sup>m</sup><sub>m</sub>  
電線収容本数 IV2sq 80  
梱包 30

**RD-86**



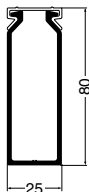
タイプ I・L・C・N  
定尺 2,000<sup>m</sup><sub>m</sub>  
電線収容本数 IV2sq 200  
梱包 18

**RD-106**



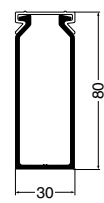
タイプ I・L・C・N  
定尺 2,000<sup>m</sup><sub>m</sub>  
電線収容本数 IV2sq 240  
梱包 18

**RD-28**



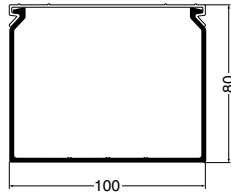
タイプ I・L・N  
定尺 2,000<sup>m</sup><sub>m</sub>  
電線収容本数 IV2sq 90  
梱包 30  
(UL認定材料品)

**RD-38**




タイプ I・L・C・N  
定尺 2,000<sup>m</sup><sub>m</sub>  
電線収容本数 IV2sq 100  
梱包 30

**RD-108**



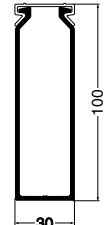
タイプ I・L・C・N  
定尺 2,000<sup>m</sup><sub>m</sub>  
電線収容本数 IV2sq 330  
梱包 12

**RD-210**



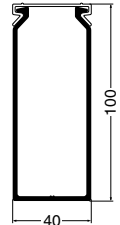
タイプ I・L・N  
定尺 2,000<sup>m</sup><sub>m</sub>  
電線収容本数 IV2sq 100  
梱包 24

**RD-310**



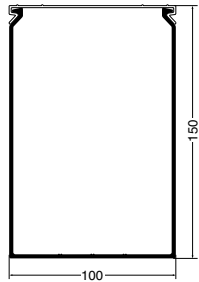
タイプ I・L・N  
定尺 2,000<sup>m</sup><sub>m</sub>  
電線収容本数 IV2sq 120  
梱包 24

**RD-410**



タイプ I・L・C・N  
定尺 2,000<sup>m</sup><sub>m</sub>  
電線収容本数 IV2sq 180  
梱包 20

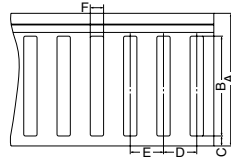
**RD-1015**



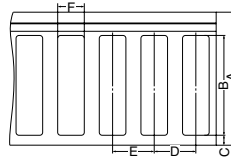
タイプ I・N  
定尺 2,000<sup>m</sup><sub>m</sub>  
電線収容本数 IV2sq 630  
梱包 6

**側面孔形状**

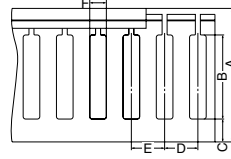
Iタイプ



Lタイプ



Cタイプ



●Nタイプ 側面孔(配線導出孔)及び取付孔なし

# 標準寸法

**Iタイプ** (単位: mm)

寸法 型式	A	B	C	D	E	F
RD-23	25	12	4	20	20	8
RD-33	30	13	4	20	20	8
RD-24	40	22	4	20	20	8
RD-34	40	22	4	20	20	8
RD-44	40	22	4	20	20	8
RD-64	40	22	4	20	20	8
RD-26	60	40	6	20	20	8
RD-36	60	40	6	20	20	8
RD-46	60	40	6	20	20	8
RD-56	60	40	6	20	20	8
RD-66	60	40	6	20	20	8
RD-76	60	40	6	20	20	8
RD-86	60	40	6	20	20	8
RD-106	60	40	6	20	20	8
RD-28	80	60	6	20	20	8
RD-38	80	60	6	20	20	8
RD-48	80	60	6	20	20	8
RD-58	80	60	6	20	20	8
RD-68	80	60	6	20	20	8
RD-88	80	60	6	20	20	8
RD-108	80	60	6	20	20	8
RD-210	100	75	8	20	20	10
RD-310	100	75	8	20	20	10
RD-410	100	75	8	20	20	10
RD-610	100	75	8	20	20	10
RD-810	100	75	8	20	20	10
RD-100	100	75	8	20	20	10
RD-1510	100	75	8	20	20	10
RD-1015	150	122	10	20	20	10

**Lタイプ** (単位: mm)

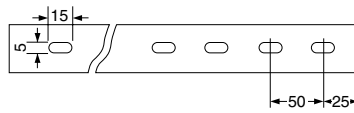
寸法 型式	A	B	C	D	E	F
RD-24	40	22	4	23	23	15
RD-34	40	22	4	23	23	15
RD-44	40	22	4	23	23	15
RD-64	40	22	4	23	23	15
RD-26	60	40	5	23	23	15
RD-36	60	40	5	23	23	15
RD-46	60	40	5	23	23	15
RD-56	60	40	5	23	23	15
RD-66	60	40	5	23	23	15
RD-76	60	40	5	23	23	15
RD-86	60	40	5	23	23	15
RD-106	60	40	5	23	23	15
RD-28	80	56	6	25	25	16
RD-38	80	56	6	25	25	16
RD-48	80	56	6	25	25	16
RD-58	80	56	6	25	25	16
RD-68	80	56	6	25	25	16
RD-88	80	56	6	25	25	16
RD-108	80	56	6	25	25	16
RD-210	100	75	8	25	25	16
RD-310	100	75	8	25	25	16
RD-410	100	75	8	25	25	16
RD-610	100	75	8	25	25	16
RD-810	100	75	8	25	25	16
RD-100	100	75	8	25	25	16

**Cタイプ** (単位: mm)

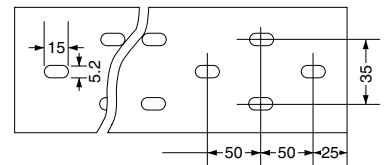
寸法 型式	A	B	C	D	E	F
RD-23	25	8	5	26	26	15
RD-24	40	15	10	20	20	8
RD-34	40	15	10	20	20	8
RD-44	40	15	10	20	20	8
RD-64	40	15	10	20	20	8
RD-26	60	33	12	20	20	8
RD-36	60	33	12	20	20	8
RD-46	60	33	12	20	20	8
RD-56	60	33	12	20	20	8
RD-66	60	33	12	20	20	8
RD-76	60	33	12	20	20	8
RD-86	60	33	12	20	20	8
RD-106	60	31	12	20	20	8
RD-38	80	50	14	20	20	10
RD-48	80	50	14	20	20	10
RD-58	80	50	14	20	20	10
RD-68	80	50	14	20	20	10
RD-88	80	50	14	20	20	10
RD-108	80	50	14	20	20	10
RD-410	100	66	18	20	20	10
RD-610	100	66	18	20	20	10
RD-810	100	66	18	20	20	10
RD-100	100	66	18	20	20	10

## 取付孔寸法図

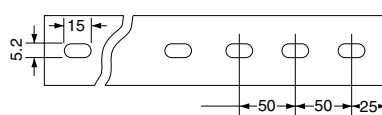
**RD-23**



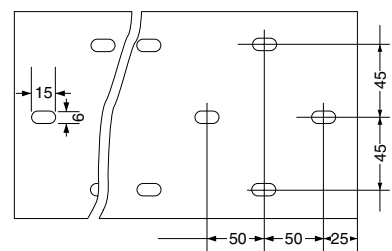
**RD-86, 88, 810**



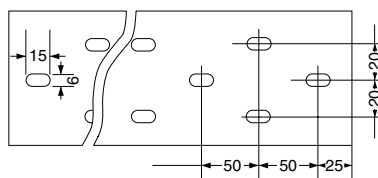
**RD-24~610**



**RD-1510**



**RD-106, 108, 100, 1015**



## ダクトカバー

型式	適合ダクト	梱包
RD-20	RD-23	30
RD-25	RD-24, 26, 28, 210	30
RD-30	RD-33, 34, 36, 38, 310	30
RD-40	RD-44, 46, 48, 410	30
RD-50	RD-56, 58	20
RD-60	RD-64, 66, 68, 610	20
RD-70	RD-76	20
RD-80	RD-86, 88, 810	10
RD-100F	RD-106, 108, 100, 1015	10
RD-150	RD-1510	10

※Cタイプ用カバーは型式末尾にCを付けてください (例) RD-40C





# ダクトカッター RDCシリーズ

配線用ダクト専用カッター



RDC-5100M

## 特長

- **簡単操作**  
操作は簡単、ダクトをガイドに通し軽く抑え前方へスライドさせるだけでカットできます。
- **安全・清潔設計**  
カッターはカバーで覆われて安全です。また、切粉は集塵機で吸引し、清潔な職場が維持できます。
- **鮮やかな切れ味**  
カッターには超硬チップソーを採用。切れ味抜群、切断面もきれいです。
- **場所を選ばず、簡単設置**  
電源はAC100Vのみ、電気があればどこでも作業が出来ます。
- **スライド台、ウイング簡単脱着**  
狭い場所での収納に便利です。
- **アルミDINレールカット可能**  
オプションの専用アタッチメント装着で簡単カットできます。

## 主な仕様 型式 RDC-5100M、RDC-5150M ( )内はRDC-5150M

電 源	単相AC100V/50、60Hz	ノ コ 刃	超硬チップソー φ405
消 費 電 力	0.2KW(本体) + 1KW(集塵機)	本 体 寸 法	595(W)×750(D)×1118(H)
使用温度範囲	0~40℃	ウ イ ング 長	全長2200mm
駆 動 方 式	電動機、単相AC100V 0.2KW、手動カット	ス ラ イ ド 奥 行	230mm
対 象 ワ ー ク	配線ダクト 幅20~100mm	標 準 付 属 品	チップソー 1枚、集塵機 1台
	高さ20~100mm (高さ20~150mm)		ダクトガイド(ブラシ付き) 1点
集 塵 機	外部設置式 AC100V 3.0m <sup>3</sup> /min	オ プ シ ョ ン	キャスター、DINレールカット用アタッチメント
重 量	約75kg (約95kg)	消 耗 交 換 部 品	チップソー、ダクトガイド(ブラシ付き)

※その他のワークには、その都度対応致します。ご相談ください。

## ダクトカッター SX-15



- 50mm巾までのダクトを容易に切断できます。
- 電線(芯線がより線に限る)や、モール、ワイヤープロテクター等の切断も可。

品 番	サイズ	重 量
SX-15	全長210mm	335g

## LDC110



- R刃仕様により、スムーズな切断が可能。
- 100mm巾までのダクトを容易に切断できます。
- ワイヤープロテクタ等、巾広の樹脂製品の切断に最適です。

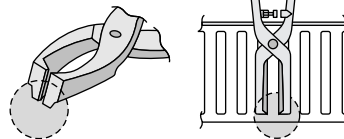
品 番	サイズ	重 量
LDC110	322mm	700g

## ダクトクリッパー DCF-80



- 配線ダクト専用のクリッパーで、電線引出し口のカットがワンパンチでできるのが特長です。特に底部の切断には従来ニッパー等で何度も横から刃を入れて切断し、そのあとをヤスリ等で仕上げていましたが、ダクトクリッパーで切断すれば高さ80m/mまでのダクトの切断がワンパンチで行うことができます。

ダクトの横からの切断も可能です。



- 刃の突起部をダクトの横より使用することにより、ダクトの高さに関係なく、自由にカットすることができます。

品 番	サイズ	刃の巾	重 量
DCF-80	全長260mm	23mm	475g



株式会社 **サンデン**

本 社 〒571-0017 大阪府門真市四宮6-3-36  
TEL (072) 885-0091 (代) FAX (072) 885-0096  
東京営業所 〒105-0004 東京都港区新橋5丁目27番5号  
TEL (03) 3438-1671 (代) FAX (03) 3434-5786  
制御機器(事) 〒570-0072 大阪府守口市早苗町3-20  
TEL (06) 6992-2533 (代) FAX (06) 6992-2733

ホームページアドレス <http://www.sanden-co.com/>